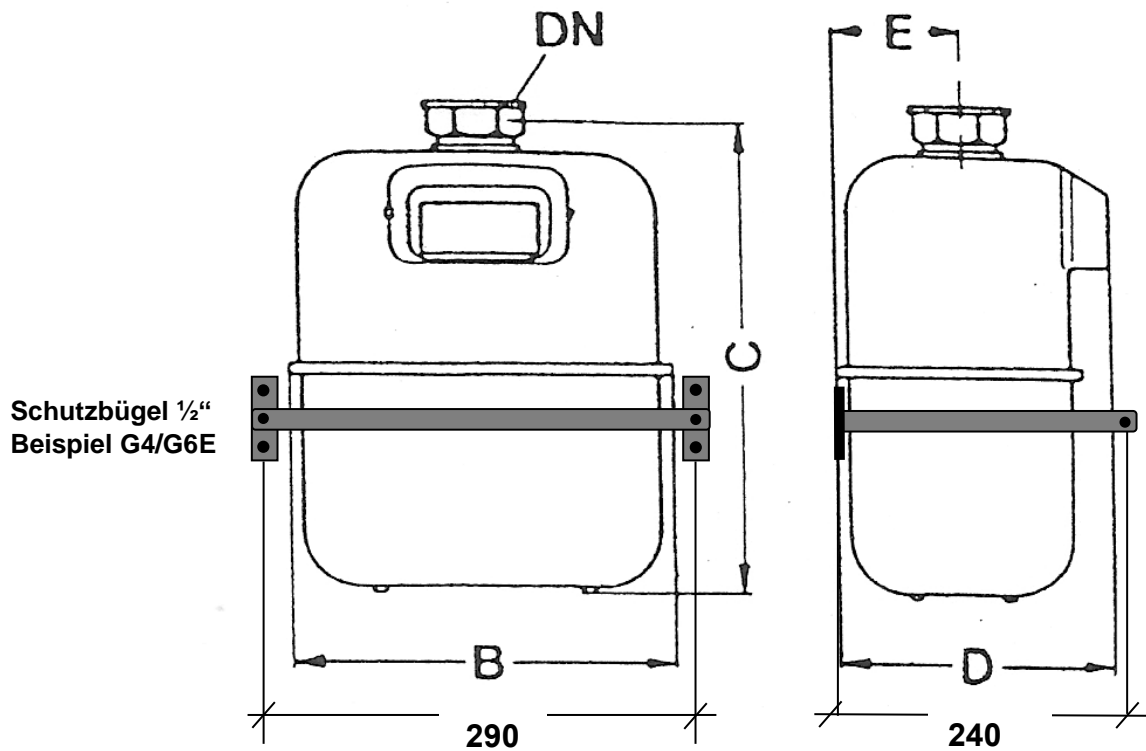


Mass-Skizze Einrohrzähler



Abmessungen Einrohrgaszähler							
Grösse	Kesselleistung bis * kW	Q max m ³ /h	Anschluss T-Stück	B Einbaubreite	C* Einbauhöhe	D Einbautiefe	E* Wandabstand
(spez) G 4 E	50	6	1" bis G2"	200	300	197	100
G 4 E	50	6	1" bis G2"	233	400	197	100
G 6 E	85	10	1" bis G2"	233	400	197	100
G 10 E	135	16	1½" bis G2 ¾"	382	370	211	120
G 16 E	210	25	1½" bis G2 ¾"	382	370	211	120
G 25 E	340	40	2"	457	469	309	160

Bemerkungen

- Alle Masse in mm
- *) Baumass C* inkl. Zählerregler bis G6
- *) Baumass E* inkl. Wandabstand
- Grössere Zähler sowie Drehkolbenzähler auf Anfrage