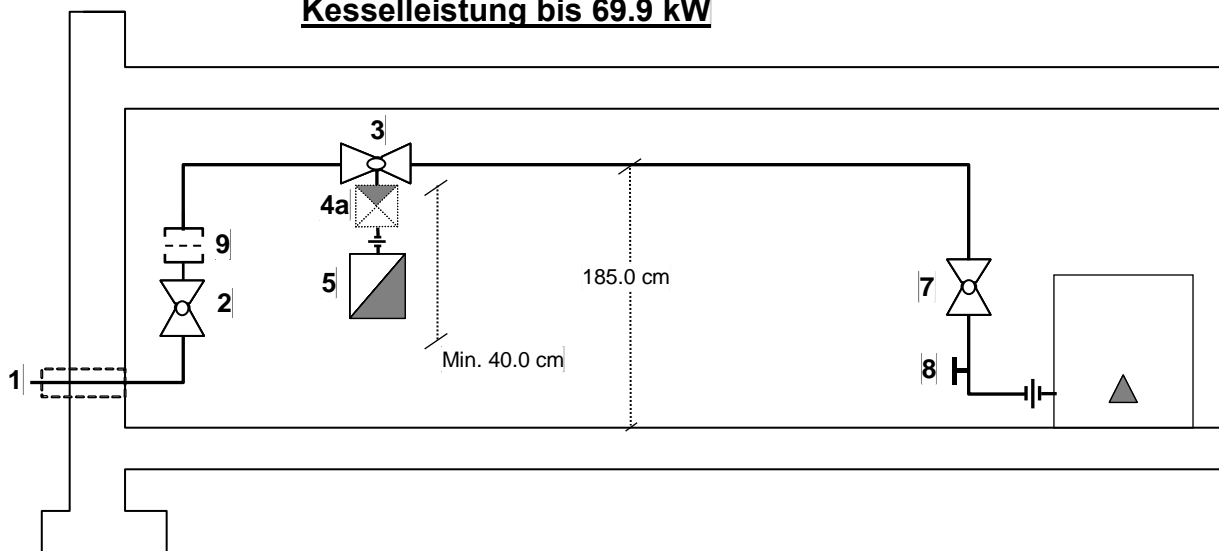
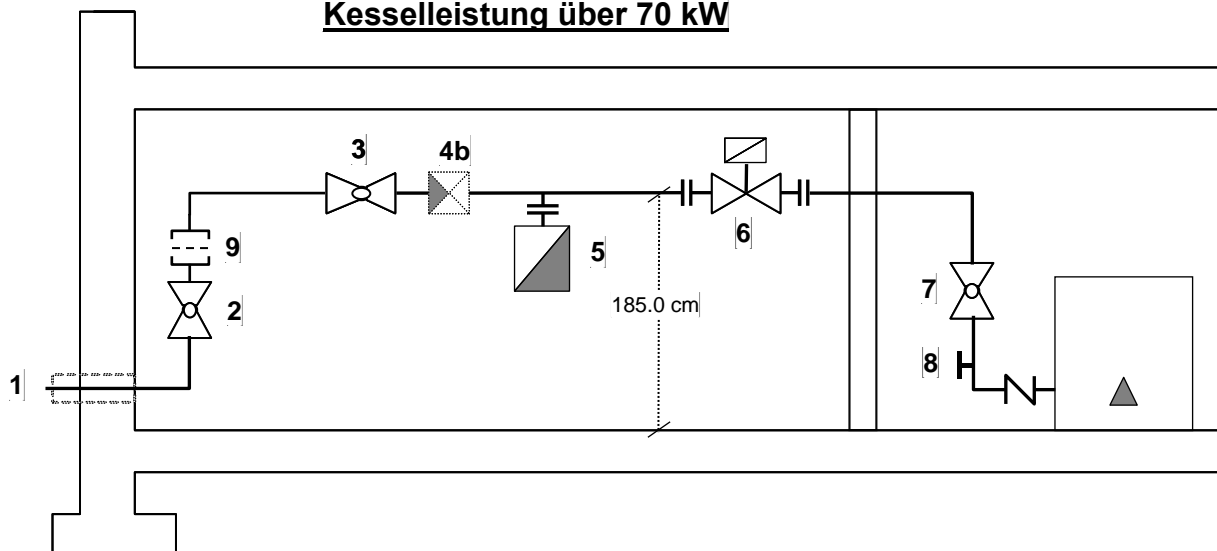


Installationshinweise**Kesselleistung bis 69.9 kW****Kesselleistung über 70 kW**

- 1 Hauseinführung*
- 2 Hauptabsperreamatur*
- 3 Absperreamatur, wenn Gaszähler nicht im gleichen Raum
- 4 Druckregler*
 - 4a – bis ca. 85 kW Zählerdruckregler* (je nach Gebäudestandort)
 - 4b – über 85 kW Hausdruckregler* und Passstück (je nach Gebäudestandort)
- 5 * Gaszähler im Eigentum Erdgas Einsiedeln AG
- 6 Magnetventil Kesselleistung über 70 kW ausserhalb Heizraum mit Holländer, elektrischem Anschluss über Steckdose und Passstück
- 7 Appareteabstellarmatur
- 8 Prüfstutzen 1/2"
- 9 Isolierstück (bei der Si-Sy Hauseinführung mit Kugelhahn Isolierstück vorhanden)

* wird durch die Erdgas Einsiedeln AG geliefert

Elektrischer Potenzialausgleich: Die metallenen Gasinstallationen in Gebäuden sind in den jeweiligen Potenzialausgleich mit einzu-beziehen. Es ist deshalb zu beachten, dass durch ausbaubare Konstruktionsteile wie Zähler, Regler, Ventile und dergleichen kein Unterbruch im Schutz-Potenzialausgleichsleiter entstehen können. Gasleitungen dürfen nicht zur Erdung elektrischen Anlagen oder zu Blitzschutz Zwecken benützt werden. Dies kann durch den Hauselektriker ausgeführt werden.

Die Schlusskontrolle, einschliesslich Dichtigkeitsprüfung und Zählermontage wird durch die Erdgas Einsiedeln AG durchgeführt.